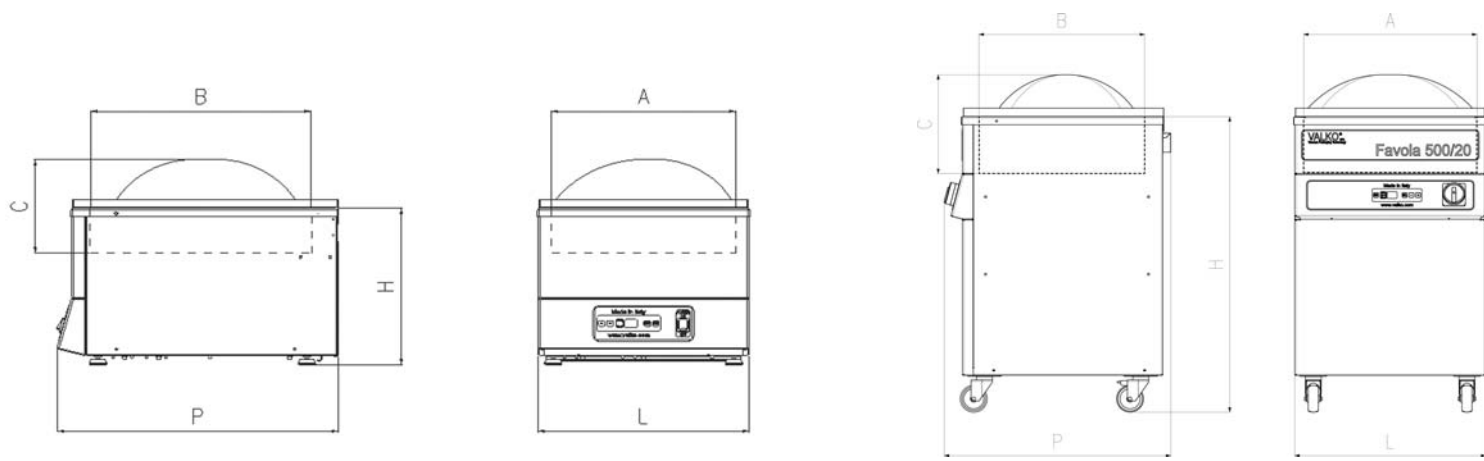


TECHNICAL INFO

Modello Model Modèle Modell	Larghezza Width Largeur Breite	Profondità Depth Profondeur Tiefe	Altezza Height Hauteur Höhe	Camera / Chamber Chambre / Kammer			Barre saldanti Sealing lengths Scellages Schweißleisten	Pompa vuoto Vacuum pump Pompe à vide Vakuumpumpe	Tensione Voltage Tension Spannung	Potenza Power Puissance Leistung	Peso Weight Poids Gewicht
				Larghezza Width Largeur Breite	Profondità Depth Profondeur Tiefe	Altezza Height Hauteur Höhe					
FAVOLA 254	325 mm	515 mm	300 mm	256 mm	370 mm	140 mm*	250 mm	4 m³/h	230V~	250 W	kg 29
FAVOLA 256	325 mm	515 mm	300 mm	256 mm	370 mm	140 mm*	250 mm	6 m³/h	230V~	600 W	kg 37
FAVOLA 258	325 mm	515 mm	300 mm	256 mm	370 mm	140 mm*	250 mm	8 m³/h	230V~	500 W	kg 34

* 80 mm (vasca) + 60 mm (coperchio) - * 80 mm (tank) + 60 mm (lid) - * 80 mm (cuve) + 60 mm (couvercle) - * 80 mm (Kammer) + 60 mm (Deckel)



Modello Model Modèle Modell	Larghezza Width Largeur Breite	Profondità Depth Profondeur Tiefe	Altezza Height Hauteur Höhe	Camera / Chamber Chambre / Kammer			Barre saldanti Sealing lengths Scellages Schweißleisten	Pompa vuoto Vacuum pump Pompe à vide Vakuumpumpe	Tensione Voltage Tension Spannung	Potenza Power Puissance Leistung	Peso Weight Poids Gewicht
				Larghezza Width Largeur Breite	Profondità Depth Profondeur Tiefe	Altezza Height Hauteur Höhe					
FAVOLA 315/08	392 mm	510 mm	345 mm	322 mm	365 mm	160 mm*	315 mm	8 m³/h	230V~	500 W	kg 38
FAVOLA 315/10	392 mm	510 mm	345 mm	322 mm	365 mm	160 mm*	315 mm	10 m³/h	230V~	600 W	kg 41
FAVOLA 315/16	392 mm	510 mm	345 mm	322 mm	365 mm	160 mm*	315 mm	16 m³/h	230V~	700 W	kg 41
FAVOLA 315/20	392 mm	510 mm	345 mm	322 mm	365 mm	160 mm*	315 mm	20 m³/h	230V~	900 W	kg 47
FAVOLA 415/16	490 mm	650 mm	390 mm	422 mm	503 mm	220 mm**	415 mm	16 m³/h	230V~	700 W	kg 64
FAVOLA 415/20	490 mm	650 mm	390 mm	422 mm	503 mm	220 mm**	415 mm	20 m³/h	230V~	900 W	kg 69
FAVOLA 415/25	490 mm	650 mm	390 mm	422 mm	503 mm	220 mm**	415 mm	25 m³/h	230V~	1100 W	kg 72
FAVOLA 415/25 RAPIDA	490 mm	650 mm	390 mm	422 mm	503 mm	200 mm***	2 x 415 mm	25 m³/h	230V~	1100 W	kg 78
FAVOLA 415/20 MOB	490 mm	650 mm	900 mm	422 mm	503 mm	220 mm**	415 mm	20 m³/h	230V~	900 W	kg 83
FAVOLA 415/25 MOB	490 mm	650 mm	900 mm	422 mm	503 mm	220 mm**	415 mm	25 m³/h	230V~	1100 W	kg 85
FAVOLA 415/40 MOB	490 mm	650 mm	900 mm	422 mm	503 mm	220 mm**	415 mm	40 m³/h	230V 3~ / 400V 3N~	1800 W	kg 95
FAVOLA 415/25 MOB RAPIDA	490 mm	650 mm	900 mm	422 mm	503 mm	200 mm***	2 x 415 mm	25 m³/h	230V~	1100 W	kg 87
FAVOLA 415/40 MOB RAPIDA	490 mm	650 mm	900 mm	422 mm	503 mm	200 mm***	2 x 415 mm	40 m³/h	230V 3~ / 400V 3N~	1800 W	kg 98
FAVOLA 500/20	576 mm	635 mm	390 mm	506 mm	488 mm	220 mm**	500 mm	20 m³/h	230V~	900 W	kg 74
FAVOLA 500/25	576 mm	635 mm	390 mm	506 mm	488 mm	220 mm**	500 mm	25 m³/h	230V~	1100 W	kg 76
FAVOLA 500/25 MOB	576 mm	655 mm	900 mm	506 mm	488 mm	220 mm**	500 mm	25 m³/h	230V~	1100 W	kg 88
FAVOLA 500/40 MOB	576 mm	655 mm	900 mm	506 mm	488 mm	220 mm**	500 mm	40 m³/h	230V 3~ / 400V 3N~	1800 W	kg 111
FAVOLA 500/60 MOB	576 mm	655 mm	900 mm	506 mm	488 mm	220 mm**	500 mm	60 m³/h	230V 3~ / 400V 3N~	2000 W	kg 123

* 80 mm (vasca) + 80 mm (coperchio) - * 80 mm (tank) + 80 mm (lid) - * 80 mm (cuve) + 80 mm (couvercle) - * 80 mm (Kammer) + 80 mm (Deckel)

** 120 mm (vasca) + 100 mm (coperchio) - ** 120 mm (tank) + 100 mm (lid) - ** 120 mm (cuve) + 100 mm (couvercle) - ** 120 mm (Kammer) + 100 mm (Deckel)

*** 120 mm (vasca) + 80 mm (coperchio) - *** 120 mm (tank) + 80 mm (lid) - *** 120 mm (cuve) + 80 mm (couvercle) - *** 120 mm (Kammer) + 80 mm (Deckel)